

# RunMi 90 Points Smart Metal Suitcase (Special Edition)

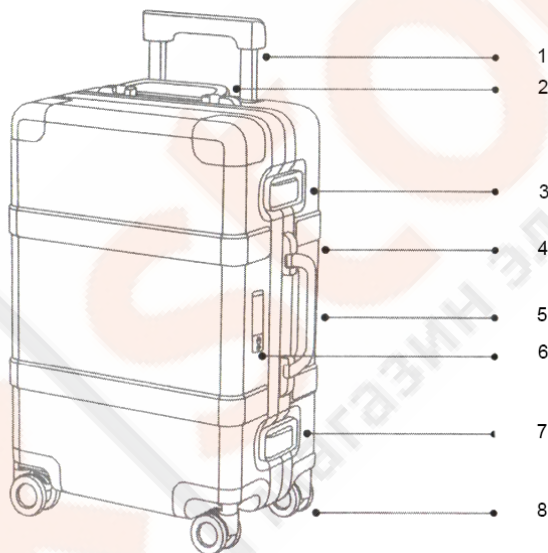
## Металлический «умный» чемодан RunMi 90 Points



Продукт получил награду Международного конкурса дизайна iF Design Award 2017

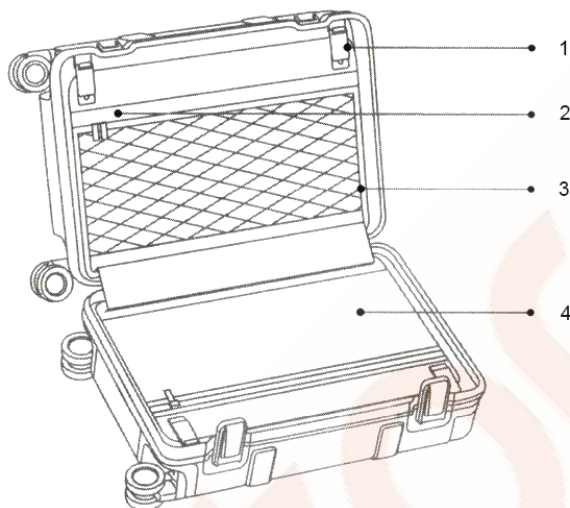
Перед использованием продукта тщательно ознакомьтесь с руководством пользователя и сохраните его должным образом.

### Чемодан снаружи



- 1 - Выдвижная телескопическая ручка с 4 положениями;
- 2 - Верхняя ручка;
- 3 - Петля для закрывания;
- 4 - Корпус из алюминийно-магниевого сплава;
- 5 - Боковая ручка;
- 6 - Биометрический замок / Замок TSA;
- 7 - Петля для закрывания;
- 8 - Колеса в стиле самолетных шасси, вращающиеся на 360°.

## Чемодан изнутри



- 1 - Застежка;
- 2 - Застежка-молния;
- 3 - Карман для хранения;
- 4 - Карман для хранения, разделенный на отсеки.

Обратите внимание:

Застежка-молния в нижней части внутри чемодана используется для проведения ремонта, рекомендуется не открывать данный замок самостоятельно.

### Основные параметры чемодана

Модель:	LGBK2005RM/Special Edition		
Размеры:	497×340×215 мм (общий размер 550×375×215мм)		
Объем:	~34 литра	Внешний материал:	100% алюминиево-магниевый сплав
Вес:	~4.4 кг	Внутренний материал:	100% полиэстер
Стандарт:	Q31/0117000530C001-2016		

## Основные параметры интеллектуального модуля

Модель:	D-902	Память отпечатков:	5 отпечатков
Тип батареи:	2 батарейки типа AA	Рабочая температура:	-15°C~ 55°C

### Правила использования

- Не пытайтесь самостоятельно разобрать интеллектуальный модуль чемодана RunMi 90 Points Smart Metal Suitcase (Special Edition) (далее просто «чемодан»). Вы можете повредить интеллектуальный модуль, что может привести к короткому замыканию, растрескиванию и др. Если у Вас возникли проблемы во время использования чемодана, свяжитесь с центром послепродажного обслуживания RunMi 90 Points.
- Не располагайте чемодан рядом с предметами с высокой температурой или легковоспламеняющимися предметами.
- Не располагайте чемодан рядом с печами, обогревателями и другими предметами, являющимися источниками огня и высокой температуры, это может привести к деформации корпуса или компонентов, и взрыву батареек.
- Не полагайтесь только на интеллектуальный модуль для открывания чемодана.
- Интеллектуальный замок во время транспортировки подвергается воздействию температуры и условий окружающей среды, он не является стабильным и надежным во всех условиях. Поэтому, при возникновении экстренной ситуации, не полагайтесь только на интеллектуальный замок для открывания чемодана.
- Не поднимайте чемодан за телескопическую ручку. При этом возможно случайное нажатие кнопки выдвижения ручки, что может привести к повреждению чемодана или Ваших вещей.
- Не используйте растворы, имеющие коррозионные свойства, для протирки корпуса чемодана. Это может привести к повреждению или деформации корпуса чемодана или его компонентов, и повлияет на его использование и внешний вид.

- Не пользуйтесь чемоданом в опасных местах
- Не ставьте чемодан на колеса на неровной поверхности, это может привести к неожиданному падению чемодана; детям запрещается сидеть сверху чемодана для предотвращения причинения вреда пользователю из-за его падения.
- Если в Вашем чемодане находятся наличные или ценные вещи, охраняйте его должным образом.
- Если чемодан упадет с высоты это может привести к травмам, а также к повреждению чемодана и вещей, поэтому если Вы кладете чемодан на высокое место, убедитесь в том, что он не упадет.

### Название и содержание вредных веществ в изделии

Название компонента	Вредные вещества					
	(Pb)	(Hg)	(Cd)	(Cr(VI))	(PBB)	(PBDE)
Элементы корпуса	○	○	○	○	○	○
Металлический корпус замка	○	○	○	○	○	○
Медные пластины мотора	×	○	○	○	○	○

Данная таблица создана согласно положениям стандарта SJ / T 11364.

○: содержание данной вредного вещества во всех однородных материалах данного компонента находится в пределах требований стандарта GB / T 26572 \*.

×: содержание данной вредного вещества хотя бы в одном из однородных материалов данного компонента превышает пределы требований стандарта GB / T 26572 \*.

\* «Требования по ограничению токсичных и опасных веществ в электронных информационных продуктах»



## **Нарушения, которые могут возникнуть во время эксплуатации продукта**

- После установки батареек, мотор и индикатор не реагируют.

Проверьте батарейки были установлены в отсек для батареек согласно полярности, проверьте закрыта ли крышка отсека для батареек.

- При нажатии пальцем на область распознавания отпечатка (рис. 1-3), индикатор мигает красным цветом и невозможно открыть замок.

Проверьте, успешно ли Вы добавили отпечаток; находится ли поверхность, на которую нажимает палец, в области считывания отпечатка.

- При нажатии пальцем на область распознавания отпечатка (рис. 1-3), индикатор мигает красным цветом и замок отрывается.

Когда индикатор мигает красным цветом и замок работает в нормальном режиме, это сигнализирует о недостаточном заряде батареек, своевременно замените батарейки на новые, во избежание влияния на использование чемоданом из-за истощения заряда батарей.

- Чемодан оказался под дождем.

Чемодан имеет уровень защиты IP45; ним можно пользоваться в дождливую погоду, но не допускается длительный контакт чемодана с водой, это может повлиять на работу электронного модуля.

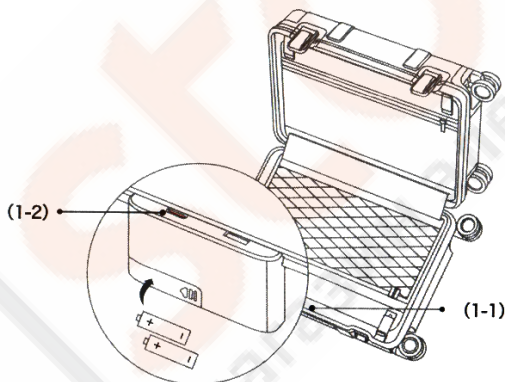
## Инструкция работы с замком по отпечатку пальца

### ▼ Установка батареек

Достаньте батарейки из пакета с комплектующими, откройте отсек для батареек, расположенный за стенкой боковой ручки чемодана (рис. 1-1), вставьте две батарейки АА (соблюдайте правильную полярность при установке батареек), дождитесь пока модуль отпечатка пальца выполнит самопроверку, откроет замок, индикатор загорится синим цветом и погаснет через 5 секунд после этого замок будет находиться в нормальном режиме работы.

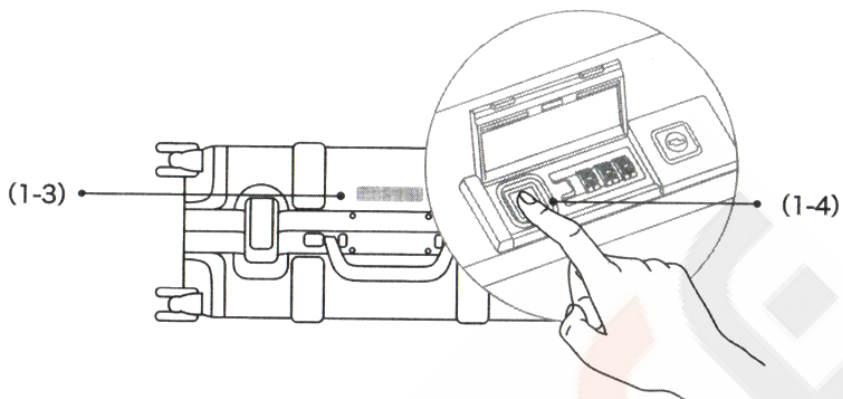
### ▼ Активация ввода отпечатков пальцев

Нажмите и удерживайте кнопку внутри отсека для батареек за стенкой боковой ручки чемодана (рис. 1-2) в течение 3-5 секунд и отпустите ее. Когда индикатор начнет мигать синим цветом (рис. 1-4), функция ввода отпечатков пальцев успешно активирована.



### ▼ Ввод отпечатков пальцев

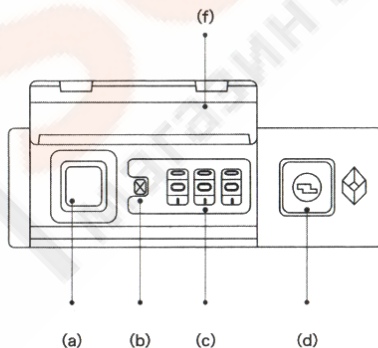
Как показано на рисунке, прикоснитесь пальцем к области распознавания отпечатка пальца (рис. 1-3). Когда индикатор, светящийся синим цветом, изменит цвет на фиолетовый, измените позицию пальца. Повторите данный шаг 6 раз. Когда фиолетовый индикатор загорится синим цветом, ввод отпечатка пальца успешно выполнен. Для обеспечения безопасности Ваших ценных вещей, через 3 ~ 5 секунд биометрический замок автоматически закроется.



### ▲ Удаление отпечатка пальца

Одновременно нажмите и удерживайте кнопку внутри отсека для батареек за стенкой боковой ручки чемодана (рис. 1-2), и держите палец на зоне распознавания модуля отпечатка пальца (рис. 1-4) в течение 7-10 секунд. Когда индикатор быстро мигает красным цветом, засветится и погаснет через 5 секунд, удаление отпечатка пальца успешно выполнено.

### Инструкция работы с кодовым замком



- (F) - защитная крышка;
- (A) - Распознавание отпечатка пальца;
- (B) - Выключатель настройки кода;
- (C) - Колесо выбора цифры кода;
- (D) - Замок TSA.

- 1. Открывание замка: введите настроенный Вами код (см. Рис.), Нажмите кнопку (d), замок откроется.
- 2. Закрытие замка: нажмите на замок, и выберите произвольные цифры на колесах выбора, замок закроется.
- 3. Настройка кода: исходный код замка 000, пользователю необходимо перенастроить персональный код.

3.1. Поставьте замок в открытое положение (исходный код 000).

3.2. Используя ручку или другой инструмент нажмите на выключатель настройки кода (b), пока он будет вдавлен внутрь,

3.3. Крутите три колеса выбора цифр кода (c), настройте персональный код (например. 888).

3.4. Нажмите на кнопку (d) пока выключатель настройки кода (b) из положения шага 3.2. не вернется в исходное положение.

Установка кода успешно завершена, если Вам необходимо переустановить код, повторите шаги с 3.1. до 3.4.

- 4. Если Вы забыли код; чемодан невозможно будет открыть с помощью колес для выбора цифр кода, поэтому необходимо хорошо запомнить персональный код.
- 5. Для обеспечения безопасности использования чемодана, перед использованием биометрического замка, настройте код и выберите произвольные цифры на колесах выбора.
- Распознавание отпечатка пальца (a): распознавание данных Ваших отпечатков пальцев, после успешного распознавания чемодан открывается.
- Выключатель настройки кода (b): при правильно введенном коде, нажмите выключатель (b) до тех пор, пока он не будет вдавлен внутрь для изменения кода.
- Колесо выбора цифры кода (c): активируйте цифровой код чемодана, запомните его.
- Замок TSA (d): используется таможей для открытия чемодана и проверки его содержимого во время пересечения границы.



- Защитная крышка (f): для лучшей защиты Вашего модуля отпечатков пальцев.

Производитель: Shanghai Runmi Technology Co., Ltd.

Адрес производителя: Shanghai City, Songjiang District, 518 Xinzhuan Road, Caohejing Park, Build. 14, 5 Floor.

Адрес предоставления послепродажного обслуживания: Guangdong Province, Guangzhou City, Huadu District, Huadong Town, 3 Fenghuang East Road.